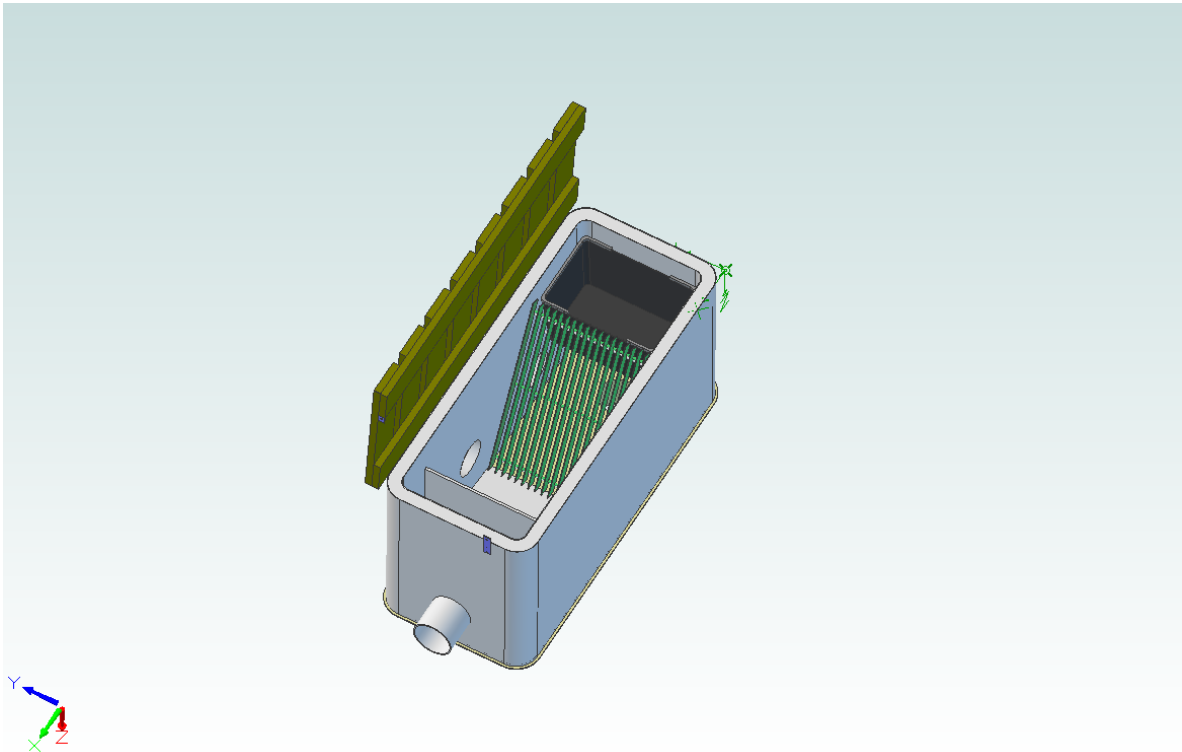


Dégrilleur manuel standard



Cuve en polyester armé de fibre de verre (PRV) // Dim. int. : L1380 X I530 X Ht750 en std (rehausse à la demande) // Delta fea/fed std: 200 // Grille amovible en plat d'Alu (acier inox. à la demande) // Maille de grille ajustable : 10mm à 40mm // rateau adapté à la maille // ByPass de grille et ByPass d'ouvrage aval en option // Panier d'égouttage des refus ajouré avec anse escamotable // Lame de tranquillisation siphonoïde amovible // Capotage verrouillable articulé sur charnières , bois autoclavé cl4 en std (autre à la demande)