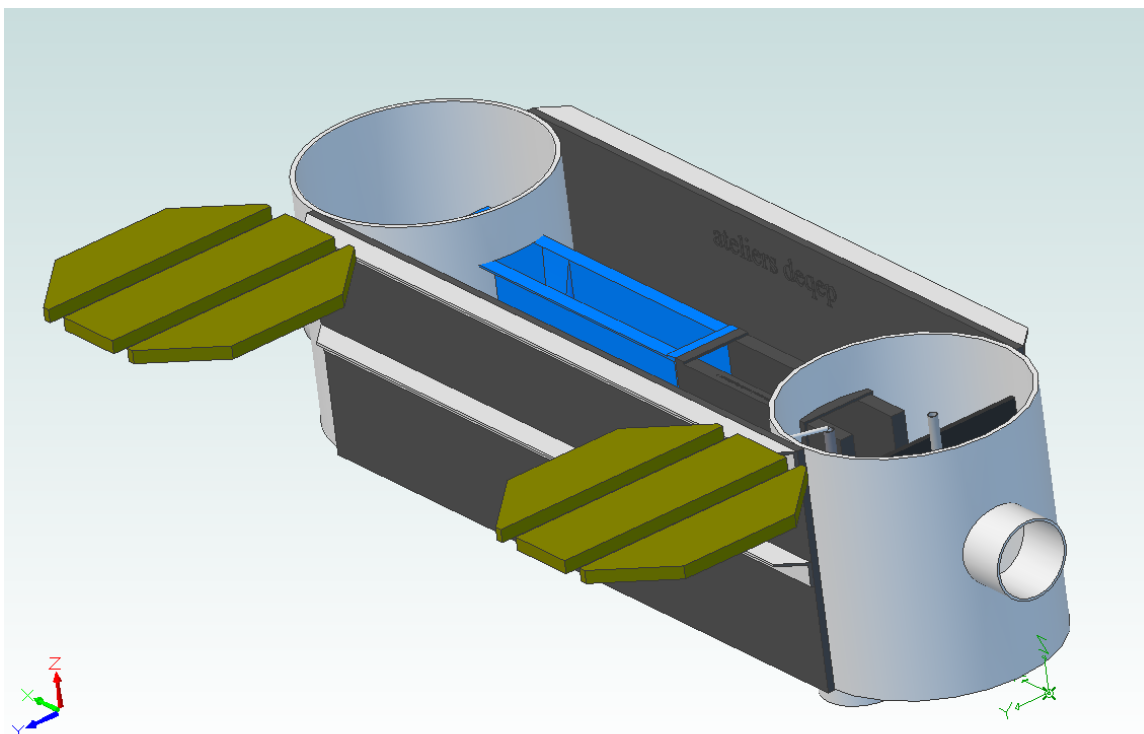


## Canal de comptage préfabriqué Type Venturi à section exponentielle



Venturi ISMA1 0,22 à 22m<sup>3</sup>/h : Ht500 X Lg 1900 X lg 500, Béton de remplissage à prévoir: 0,18m<sup>3</sup> ;  
Venturi ISMA2 0,43 à 43m<sup>3</sup>/h : Ht700 X Lg 2500 X lg 500, Béton de remplissage à prévoir: 0,35m<sup>3</sup> ;  
Venturi ISMA3 0,9 à 90m<sup>3</sup>/h : Ht800 X Lg 3250 X lg 500, Béton de remplissage à prévoir: 0,5m<sup>3</sup> //  
Tous les modèles disposent d'un Delta fea/fed = 200mm et sont équipés en std de : 1 canal d'approche, 1 échelle limnimétrique, 1 canalisation de vidange du regard amont dn110, 1 paroi de tranquillisation siphonoïde amovible, 1 capotage des regards amont et aval en bois autoclavé cl4 - (autre à la demande) // En option : 1 support de sonde us , 1 Bypass dn 160 pour les modèles-type 2 et 3 installé en fond de regard amont , 1 rehausse de l'ouvrage équipée d'1 capotage intégral