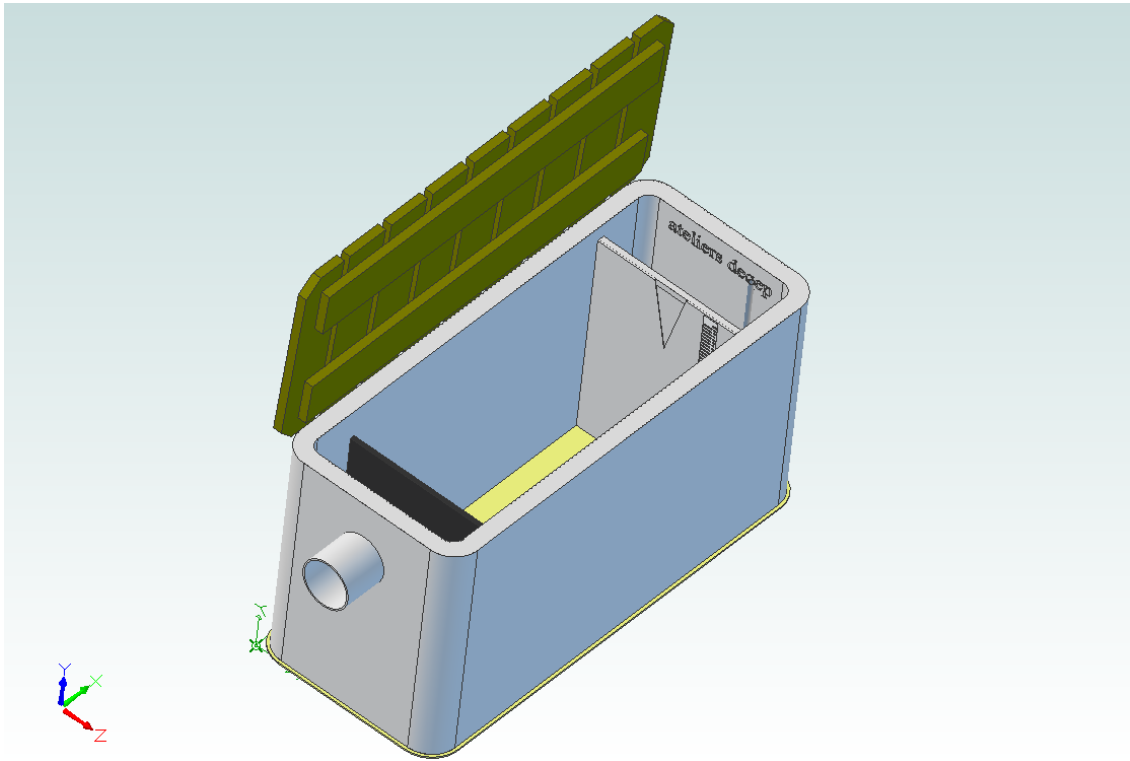


Canal de mesure de débit à déversoir à paroi mince à échancrure triangulaire (déversoir Thomson)



Conforme à la norme AFNOR NFX 10-311 // Mesure de débit de 1,5 à 16 m³/h // Paroi mince à -
échancrure en « V », fixe (étanche), en Aluminium, ép. 3 mm // lame de tranquillisation siph-
oïde amovible // Cuve en polyester armé de fibre de verre (PRV) // Bonde de vidange Ø 100 mm
du canal d'approche.