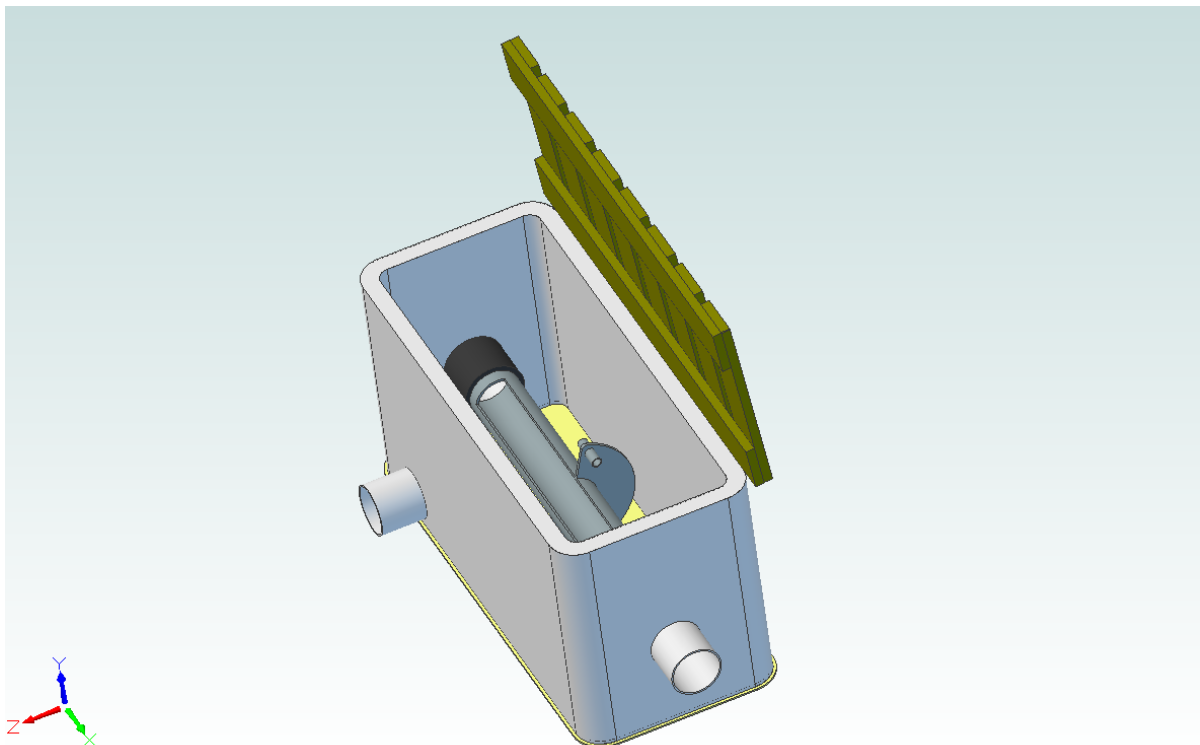


Déversoir d'orage à cunette rotative de type déversoir à seuil latéral.



Dimensions int. de l'ouvrage : Lg1380 x lg530 x Ht750 (rehausse à la demande) // 3 capacités de débit admissible : 0 à 40m³/h (DN 160) ; 0 à 70m³/h (DN 200) ; 0 à 120m³/h (DN 250) // Cunette rotative échancrée à 90° sur Lg1000, réglable par poignée, en PVC pression PN10 // Manchons souple de raccordement cunette (Flexseal) // Delta : fil d'eau entrée/sortie-fil d'eau bypass = 200 en std // Capotage bois autoclavé cl4 en std (autre à la demande) articulé sur charnière inox, verrouillable, compas de maintien capot ouvert // en option : fourniture d'une grille amovible sur le Bypass.