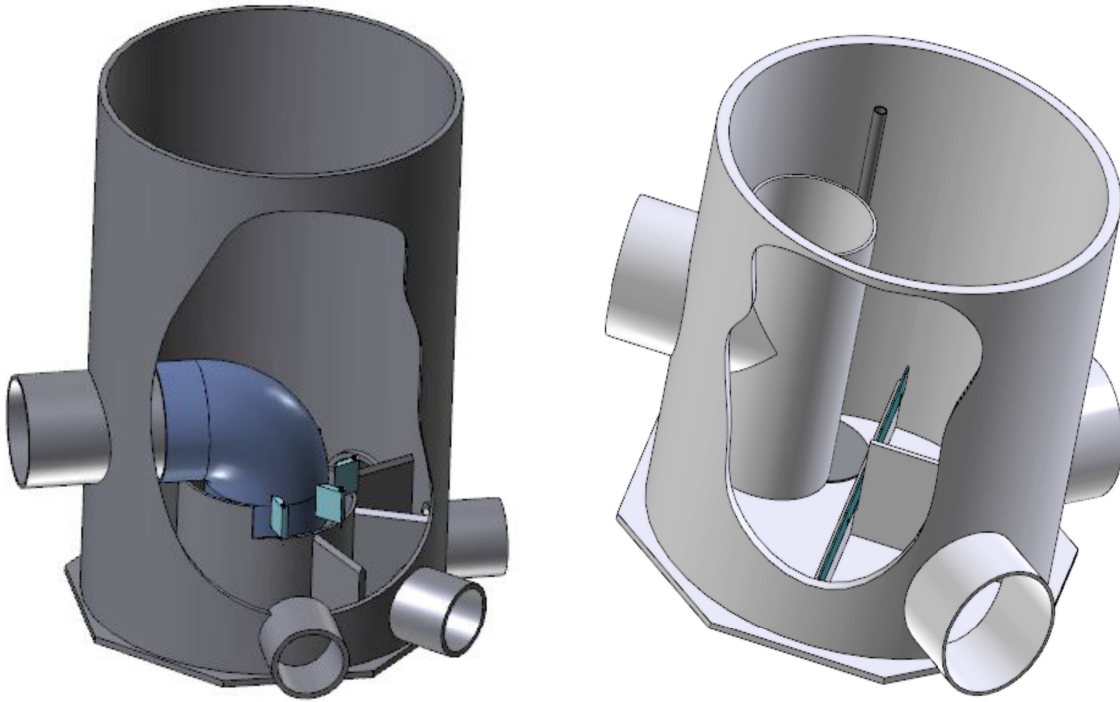
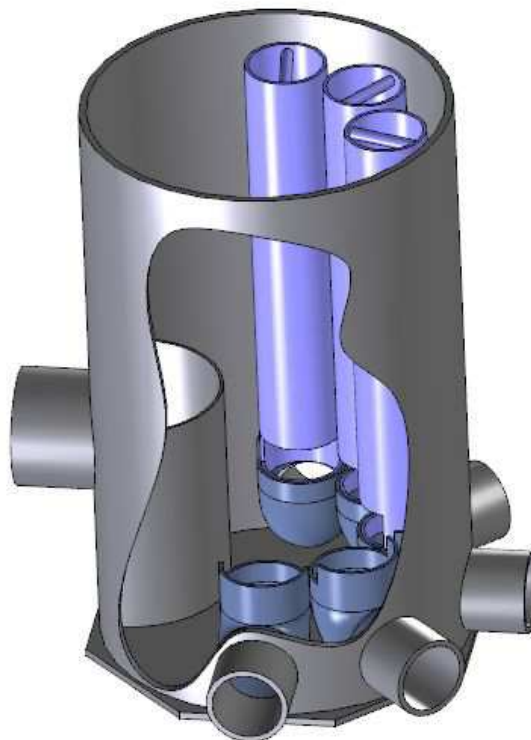


Répartiteurs Statiques de Débit

Ouvrages standards



Ouvrage eaux claires



Le répartiteur statique de débit permet de répartir de manière uniforme l'effluent quelles que soient les variations de débit entrant dans l'ouvrage.

Il permet d'alimenter de façon équilibrée des cuves de chasses disposées en parallèle sur des réseaux multi-filières de FPR ou encore des drains d'épandage vers l'exutoire en sortie de STEP.

Quel que soit le modèle, il dispose :

- d'une lame de tranquillisation siphonoïde pour atténuer les turbulences ;
- de compartiments étanches créant des lames déversantes uniformes vers les sorties ;
- d'un dispositif de réglage fin de l'équirépartition des débits.

A) Équipements :

1 - Regard de répartition :

- **Conception** du regard en PVC ;
- **Hauteur** totale à la demande (maxi 900 mm en DN 500 ou 630) ;
- **Fond plat** sans coffrage de réservation. (pas de remplissage béton à prévoir) ;
- **Piquages** de raccordement femelle en PVC CR8 ;
- **Delta fil d'eau** d'arrivée/départ : 200 mm en std ;
- **Un ByPass** des ouvrages aval en option ;
- **Un dispositif d'obturation** des piquages de sorties ;
- **Positionnement/nombre/diamètre** du piquage d'arrivée/départ à la demande ;
- **Capotage** en bois auto-clavé classe IV en standard pour 2 raisons : valeur de revente nulle (donc pas de vol) et intégration paysagère (autre sur demande : polyester, aluminium...) ;
- **Verrouillage** du capot cadennassable sur demande (cadenas non fourni) ;

2- Réglage de la répartition :

ouvrage standard : à l'aide d'un outil du commerce de type tournevis, l'opérateur règle suivant le modèle, les « volets » ou « la réglette » disposés sur la tranche des lames déversantes.

ouvrage eaux claires : l'opérateur ouvre ou ferme, suivant le besoin, les « fenêtres » disposées à l'extrémité des fourreaux de réglage.

Nota : les fourreaux permettent l'obturation totale des sorties.

B) Notice constructeur STEP :

1 - Pose et installation :

Le décaissé se fait par terrassement en pleine fouille. L'ouvrage doit être posé sur une dalle de béton ou un lit de sable.

Le remblayage est effectué avec du sable sans compactage.

La mise à niveau doit être réalisée avec soin.

Le raccordement des canalisations est réalisé avec des manchons à lèvres préalablement graissés.

C) **Notice d'exploitation :**

1 - Sécurité :

L'opérateur doit s'assurer d'avoir le matériel de protection approprié (gants, lunettes de protection, bottes, vêtements adaptés) à la manipulation de déchets de type ménager et qu'un accès à l'eau potable est disponible à proximité.

2 – Contrôle :

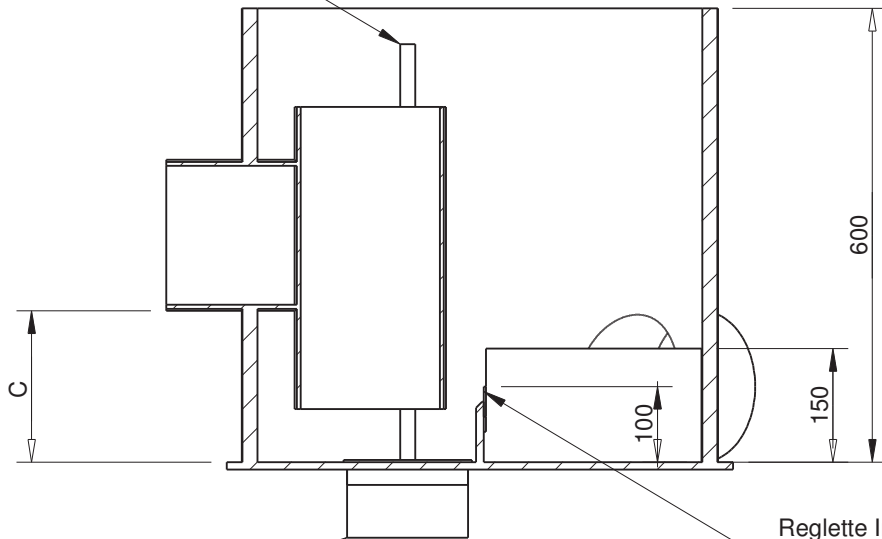
L'opérateur vérifie visuellement (cas de l'alimentation d'un réseau d'épandage) ou à l'aide des compteurs de bâchées (cas de l'alimentation de cuves de chasses sur FPR multi-filières) le bon réglage de l'équilibrage des débits.

3 - Nettoyage :

Le nettoyage du regard se fait, en fonction du niveau de salissure, au jet d'eau à basse pression.

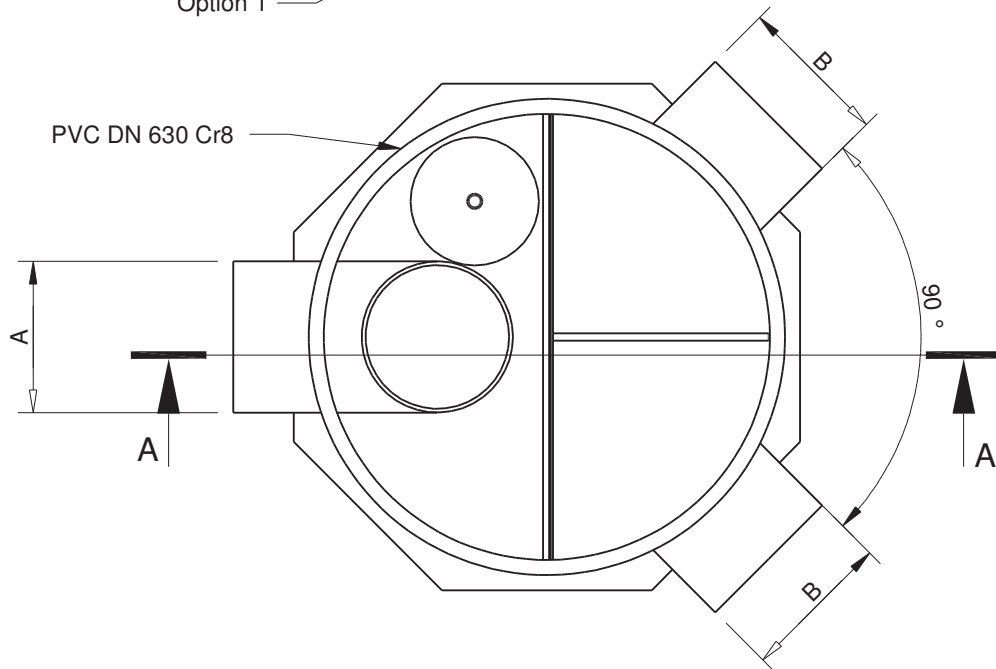
Bonde de bypass

Section A-A



Reglette Inox d'ajustement de la répartition des volumes

Option 1

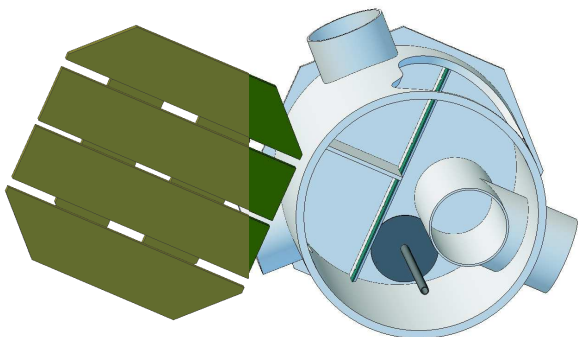


Choix des spécifications :

- cote A : DN d'arrivée Ø160mm / Ø200mm / autre Ø ____ mm
- cote B : DN de départ Ø160mm / Ø200mm / autre Ø ____ mm
- cote C : Delta fea/fed 200mm en std / autre ____ mm
- option 1 : Bypass Ø160mm des ouvrages avals

Fourniture non représentée : Reglette de bypass d'un départ

pour infos : std = fabrication standard
 fea = fil d'eau d'arrivée
 fed = fil d'eau de départ



	Quantité	matiere PVC / Capotage bois cl4 en std (autre : au choix)		Finition	
Dessiné par AM	Vérifié par	ensemble/ STEP :	tol. gén.	Date / /	echelle
<p align="center">ateliers deqep siège social: 2 Rue du Lagunet 33320 Eysines tel : 05 56 05 40 62 / fax : 09 59 53 29 60 e-mail:contact@ateliersdeqep.com</p> <p align="center">Ce plan est la propriété de la SARL ateliers des équipements épuratoires. Il ne peut être ni reproduit ni utilisé sans son autorisation.</p>			Plan Validation client Répartiteur statique 2 voies		
			N° Pièce devis n°	Ind. Modif.	date modif.